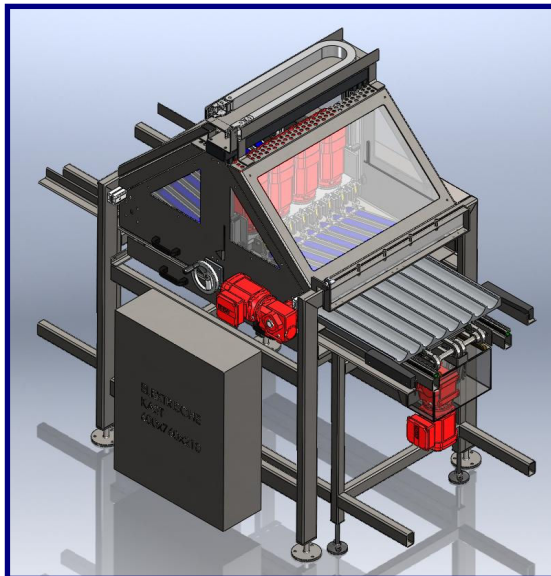


BRODENSLICER



- Naargelang type brood (vorm, grootte) kan de brodenslicer ± 25.000 broden/uur snijden
- Eenvoudig te vervangen snijmessen (slicers)
- Ook snijden van broden op bakplaten mogelijk
- Hinge slicing & butterfly slicing mogelijk



Van Eeckhoudt bvba
Nieuwenrodestraat 53 – 1861 Wolvertem
Tel.: 015-71 12 88
Fax: 015-71 33 17
www.vaneeckhoudt.be